

## Spülbecken KE Q4

Edelstahlspülen

Code: 2272 050



### EINZELHEITEN

Einbaurand Q4 (Rand 4 mm)

---

Finish Spazzolato Foster

---

Material Edelstahl AISI 304

---

Textur Gebürstet

---

Basis 60 cm

---

Abmessungen 560x520 mm

---

Serienmäßige Ausstattung Befestigungshaken, Dichtung, Abfluss, Überlauf und Siphon, im Karton verpackt

---

Mischbatteriebohrungen 2 Bohrungen als Standard

---

Einbauöffnung 540x500 mm

---

Abtropffläche

Nein

56 cm

Beckengröße

500 x 400 mm

Anzahl der Becken

1 Becken

Abfluss

Abfluss mit automatischer Bedienung PM

## MERKMALE

ABFLUSS 3,5" BASKET

Der Ablauf ist mit einem großen 3,5-Zoll-Abfluss mit praktischem Korbverschluss ausgestattet, der verhindert, dass Feststoffe in den Abfluss fließen.

ABFLUSS MIT  
FERNSTEUERUNG

Das im Lieferumfang enthaltene ferngesteuerte Ablassventil ist ein praktisches Zubehör, das verhindert, dass man sich beim Entleeren des Spülbeckens die Hände nass macht.

SPÜLBECKEN

Stahlstärke 1 mm. Eine beachtliche Dicke, die maximale Robustheit für Spülen garantiert, die die Zeichen der Zeit nicht kennen.

SPÜLBECKEN MIT ENGEM  
RADIUS

Quadratische Spülen mit modernem Design und erhöhtem Fassungsvermögen. Für minimale Ästhetik in Kombination mit maximaler Praktikabilität.

TIEFES BECKEN

Spülbecken, die dank einer fortschrittlichen Produktionstechnologie eine beachtliche Tiefe von mehr als 20 cm erreichen und eine große Kapazität und Zweckmäßigkeit bei allen Spülvorgängen bieten.

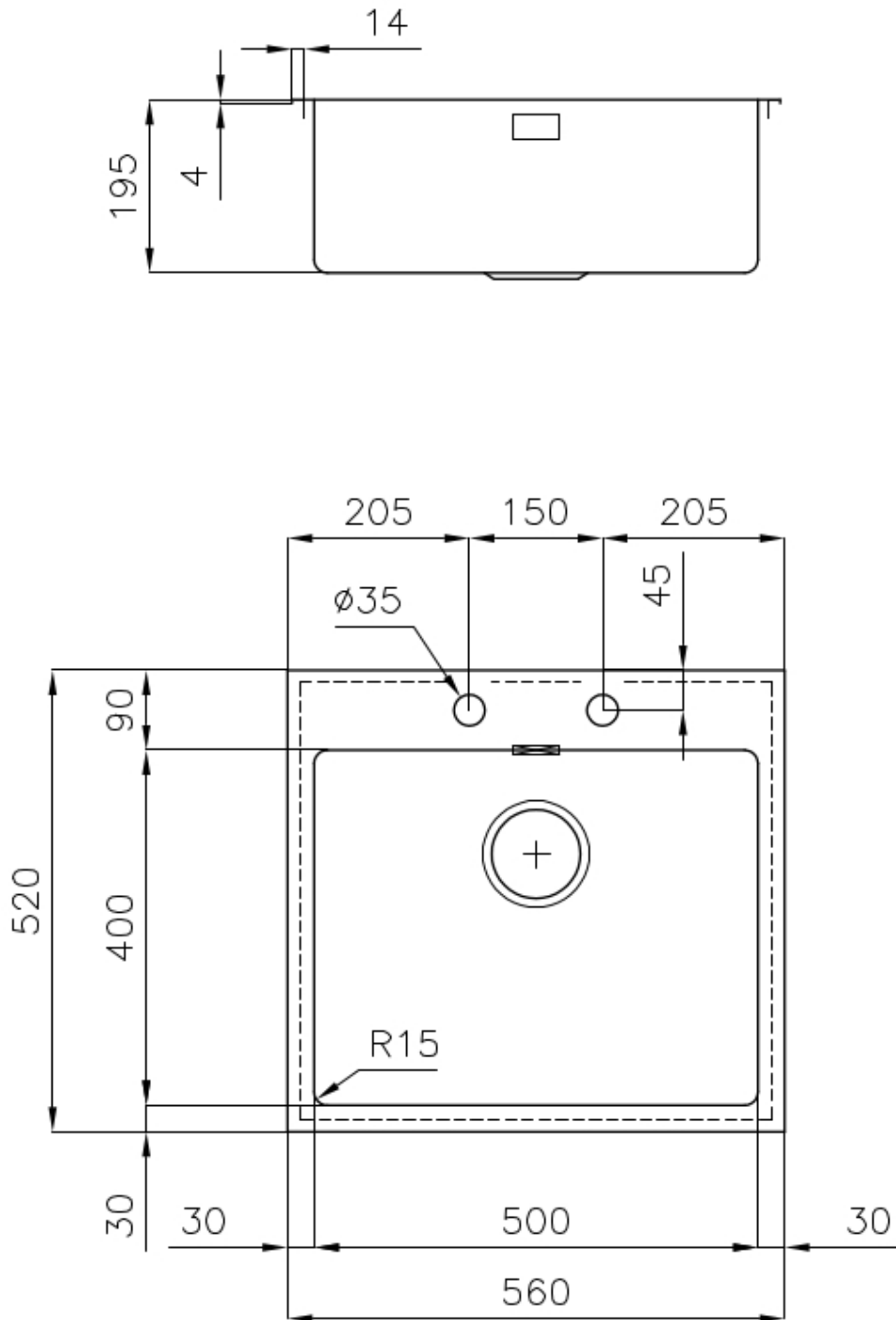
UMLAUFENDER ÜBERLAUF

Der Überlauf ist ein allgegenwärtiges Sicherheitsmerkmal bei Foster-Spülbecken, das verhindert, dass das Wasser aus dem Becken überläuft, wenn man es einmal vergisst. Die Lösung des Randablaufs verbessert die Ästhetik dank ihrer quadratischen und essentiellen Form.

## ZWEI BOHRUNGEN FÜR MISCHBATTERIE

Die große Armaturenbank ist bereits serienmäßig mit 2 Bohrungen ausgestattet. In der zweiten Bohrung kann die Fernbedienung für den automatischen Abfluss oder alternativ ein praktischer Seifenspendler installiert werden.

## TECHNISCHE DATEN



## GELIEFERT



**Automatischer Abfluss - PM**  
8407 113

## OPTIONALES ZUBEHÖR



**Edelstahlkorb**  
8612 000



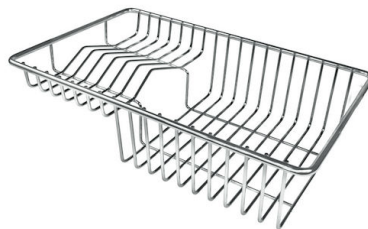
**Schneidebrett aus Glas**  
8631 300



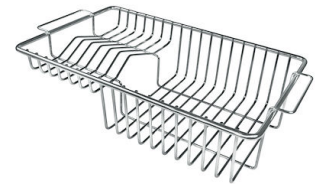
**Schneidebrett aus HPDE**  
8657 001



**Schneidebrett Twin aus HPDE**  
8644 101



**Tellerkorb aus Edelstahl**  
8100 303  
\* nur in Kombination mit dem Zubehör  
8644 101



**Tellerkorb aus Edelstahl**  
8100 201



**Tellerständer aus Edelstahl**

8100 154



**Weißer Wanne**

8153 100



**Perforierte Edelstahlwanne**

8151 000

\* nur in Kombination mit dem Zubehör  
8644 101



**Satz Reibe mit Halterung für Ring  
und Auffangschale**

8159 101

\* nur in Kombination mit dem Zubehör  
8644 101

## PAARUNGEN



**Mischbatterie Bert**

8428 100



**Mischbatterie KE**

8492 000